

充電式真空ライスストッカー

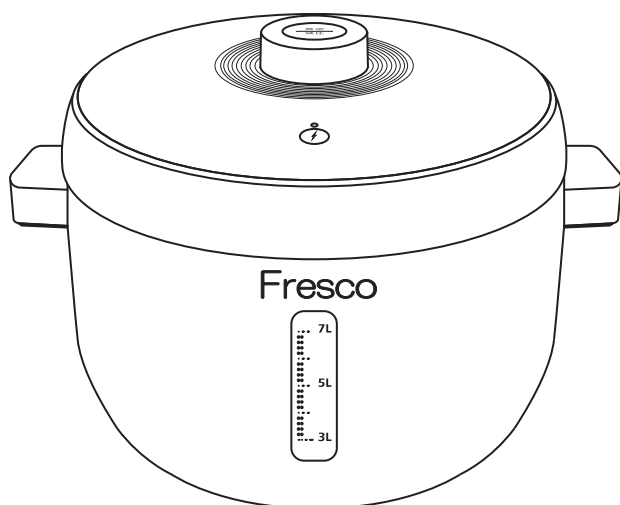
フレスコ
Fresco

JSR-007 (内容量 7ℓ)

JSR-014 (内容量 14ℓ)

取扱説明書 (保証書付)

家庭用



JSR-007



JSR-014

この度は当製品をお買い上げいただきまして誠にありがとうございます。

この取り扱い説明書は本製品の使用方法と使用上の注意事項について記載しています。

ご使用時には必ずこの取扱説明書をお読みいただき、内容にしたがって正しくお使いください。

製品を他人に譲渡する際は、この取扱説明書も一緒にお渡してください。

目次

目次	P1
安全上のご注意(必ず守ってください)	P2 ~ P3
ご使用にあたって	P4
製品仕様と製品サイズ	P5
各部の名称と機能 / 付属品	P6 ~ P7
初めてお使いになる前の準備	P8
保存ができるものについて	P9
使い方(真空保存・解除)	P10
お手入れ方法について	P11
故障かな?と思ったら/廃棄方法について	P12
保証書	P13

安全上のご注意 必ず守ってください

本製品をご使用になる際には、下記の警告・注意事項を無視して誤った取り扱いをすると死亡または傷害を負う等の人身事故につながるおそれがあります。安全上のご注意をよくご理解の上、下記の警告・注意事項を守ってご使用くださいますようお願いいたします。

◆誤った使用方法で生じる危害や損害を区分けして説明しています。



警告

誤った取り扱いをしたときに、死亡や重症を負うおそれのある内容です。



注意

誤った取り扱いをしたときに、物損や軽症を負うおそれのある内容です。

◆図記号の意味を説明しています。

禁止マーク



禁止

「してはいけない」内容です。

指示マーク



指示

「必ず行っていただく」内容です。

警告



禁止

夏場の炎天下の車内に放置したり、ファンヒーターやストーブ等の発熱器具の近くなど高温になる場所に置かないでください。火災の原因となります。



禁止

36℃以上の物や液体は保存容器に入れないでください。故障の原因となります。



禁止

浴室などの水回りや、湿気のある場所で使用したり、本体に水をかけないでください。火災や感電、故障の原因となります。



禁止

逆さまにして使用しないでください。けが・故障の原因となります。



禁止

長期間使用しない場合は、直射日光に当たらず湿気の無い場所で保管してください。



禁止

子供や幼児に使わせないでください。感電・けがの原因となります。



禁止

定められた規格のUSBアダプターのみご使用ください。誤ったUSBアダプターを使用すると火災・感電・けが・故障の原因となります。



禁止

本体の蓋ユニットを濡れた手で触ったり、水または液体で洗わないでください。感電・故障の原因となります。お手入れは湿らせて固く絞った布で拭いてください。




禁止


製品を投げたり落としたりと乱暴に扱わないでください。破損や故障、けがの原因となります。





禁止

発煙・発火などの異常が発生した場合、電源プラグを抜きただちに使用を停止してください。火災・感電・けがの原因となります。


 改造したり、自分で修理を行わないでください。感電・火災・けがの原因となります。製品に異常があると感じた場合は、販売店またはビーカム株式会社までお問い合わせください。


 指示 充電時は必ず定格出力5V、1A以上のUSBアダプター・モバイルバッテリーを使用してください。カーチャージャーは使用しないでください。火災・故障の原因となります。


 指示 本体に水気がある場合はよく拭き取って乾燥させてください。故障の原因となります。


 指示 充電には必ずPSEマークの付いたUSBアダプターやモバイルバッテリーを使用してください。火災・感電の恐れがあります。


注意


 指示 本製品の使用中は容器内が真空状態になることで、蓋ユニットや保存容器にわずかにたるみが生じますが、減圧時に元に戻りますので、ご使用に影響はありません。


 指示 本製品は直射日光が当たらず湿気の少ない環境下で使用・保管してください。浴室等の湿気の多い場所で使用すると発火・感電・故障のおそれがあります。


 指示 ガスレンジや炎の近くや引火性のガスがあるところで使用しないでください。火災・変色・故障の原因となります。


 指示 USB Type-C充電ケーブルを使用していますケーブルを引っ張ると断線のおそれがあります。


 指示 庫内にペットなどの生き物を入れないでください。窒息するおそれがあります。


 指示 庫内に包装袋が未開封の食品は入れないでください。袋が膨張して袋が破裂する恐れがあります。


 指示 使用中は2週間1度の間隔で充電してください。一日数回の開閉されるなど開閉頻度が多い場合は1週間～10日に1度の間隔で充電することをおすすめします。


 指示 本製品はHIPS(耐衝撃性ポリスチレン)およびABS樹脂を使用しています。70℃以上の高熱やシンナー溶剤等に触れると変形・溶解する原因となります。

 指示 本製品は防水・防塵仕様ではございません。雨などの水で濡れる場所や、砂浜などの砂塵・粉塵がある場所で使用しないでください。感電・故障の原因となります。

 指示 お手入れ時は、化学ぞうきん、メラミンスポンジ、たわし、磨き粉、ベンジン、シンナー、アルコール、酢などを使用しないでください。変色・変質・破損の原因となります。

 指示 保存容器に水などの液体・氷・ドライアイスを入れて使用しないでください。火災・感電・故障の原因となります。

 指示 本製品は家庭用として作られています。不特定多数が頻繁に使用する業務用に使用しないでください。誤った取扱方法をすると故障の原因となります。

 指示 不安定なところで使用しないでください。けが・故障の原因となります。

ご使用にあたって

当製品は、保存容器内の空気を減圧して真空状態にすることで、保存した食品の「酸化」や「カビや細菌の繁殖」「虫の発生」を抑え、食品の劣化を防ぎ、食感や風味を長持ちさせます。

※「真空状態」とは空気が少ない状態（大気圧より低い状態）を表します。空気が全く存在しない状態ではございません。

製品の主な特徴

鮮度を維持し、乾燥や変質、虫害から守りながら食品を保管できます。

お米、コーヒー豆、パスタ等の麺類の保存に最適です。さらに、開封済みのスナック菓子やスパイス類、ペットフード（キャットフード・ドッグフード）、乾物など、幅広くご利用いただけます。

使用上のご注意

本製品をより長く、安全にご愛用いただくための使用方法や注意事項を記載しています。ご使用前に必ずご確認ください。

鮮度について：真空状態で密閉しても、食品の鮮度は少しずつ低下します。
なるべくお早めにお召し上がりください。

殺菌機能について：本製品に殺菌機能はありません。保存の際は衛生管理に十分ご注意ください。

保存食品について：乾いている常温の食品のみにご使用ください。熱い食品や冷たい食品を入れて真空状態にすると動作不良や故障の原因となります。

真空方式について：本製品は、業務用の強力な真空ポンプによる脱気方法とは仕組みが異なります。

お手入れの注意：「蓋ユニット」に水を掛けないでください。動作不良や故障の原因となります。

清潔の保持：本製品は常に清潔に保ってください。汚れの付着は故障の原因となります。

取り扱いについて：衝撃を与えたり、上に重いものを載せたりしないでください。
また、部品を無理に引っ張るなどの強い力を加えないでください。

使用場所：本製品は屋内専用です。屋外では使用しないでください。

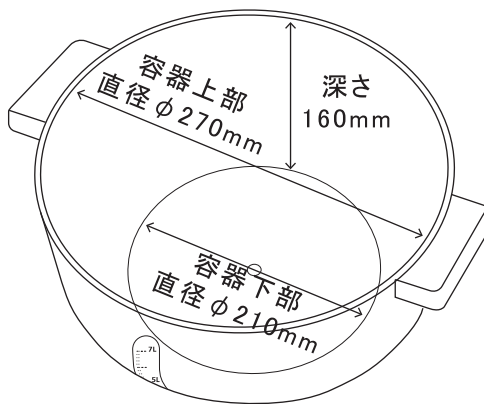
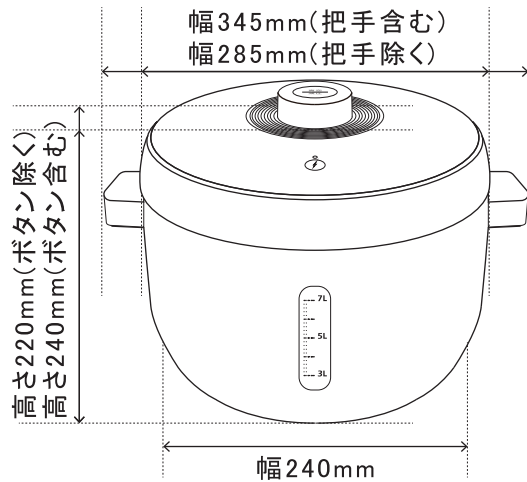
保管方法

本製品は安定した安全な場所に保管してください。故障や劣化を防ぐため、以下の場所での保管は避けてください。

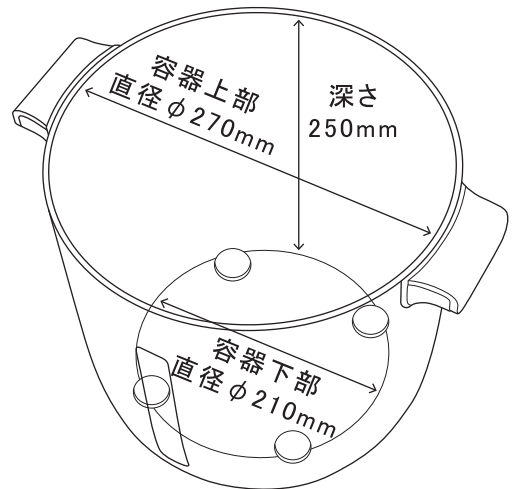
- ・ 極端に高温、または低温になる場所
- ・ 屋外や直射日光のあたる場所
- ・ ほこりや湿気の多い場所
- ・ 熱源器や火のそば
- ・ 滑りやすい場所や落下する恐れのある場所
- ・ お子様、ペットの手の届く場所
- ・ 油煙や湯気のあたる場所
- ・ 有害物質の近く（溶剤、油類、塗料類など）

製品仕様と製品サイズ

JSR-007



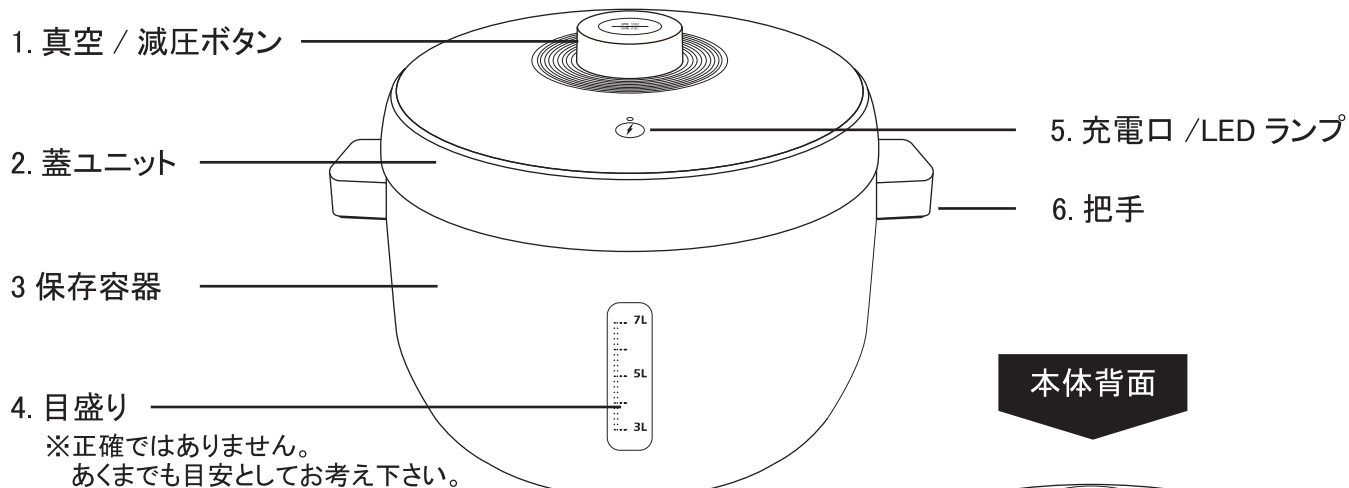
JSR-014



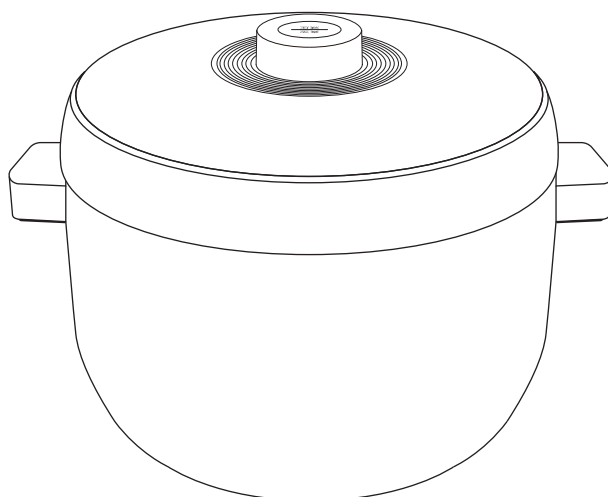
型番	JSR-007	JSR-014
外寸寸法 (約)	幅 345 / 奥行 285 / 高さ 240 (mm)	幅 345 / 奥行 285 / 高さ 340 (mm)
容器内寸 (約)	幅上部 270 / 幅底面 210 / 深さ 160 (mm)	幅上部 270 / 幅底面 210 / 深さ 250 (mm)
容器容量 (約)	7 リットル	14 リットル
製品重量 (約)	1.45kg(保存容器 0.65kg / 蓋ユニット 0.8kg)	1.85kg(保存容器 1.05kg / 蓋ユニット 0.8kg)
最大米収納量	約 6kg (推奨量 5kg)	約 12kg (推奨量 10kg)
バッテリー容量	容量 1,500mAh (目安) 充電時間 4-5 時間 / 使用時間 約 3 週間	
電源	定格電圧 : DC 3.7V / 充電電流 : 800-900mA ポンプ作動電流 : 850mA 未満 / 待機電流 : 30uA 未満	
材質	蓋・本体 / ABS ボタン・ハンドル / HIPS 内蓋シール・デフレーターシール / シリコン	

JSR-007各部の名称と機能

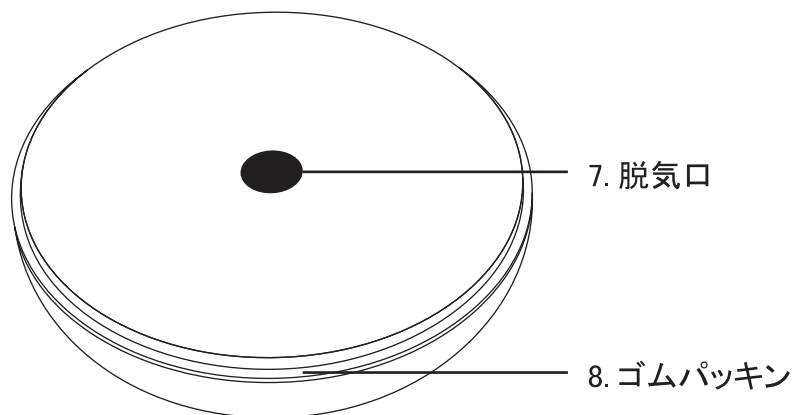
本体前面



本体背面



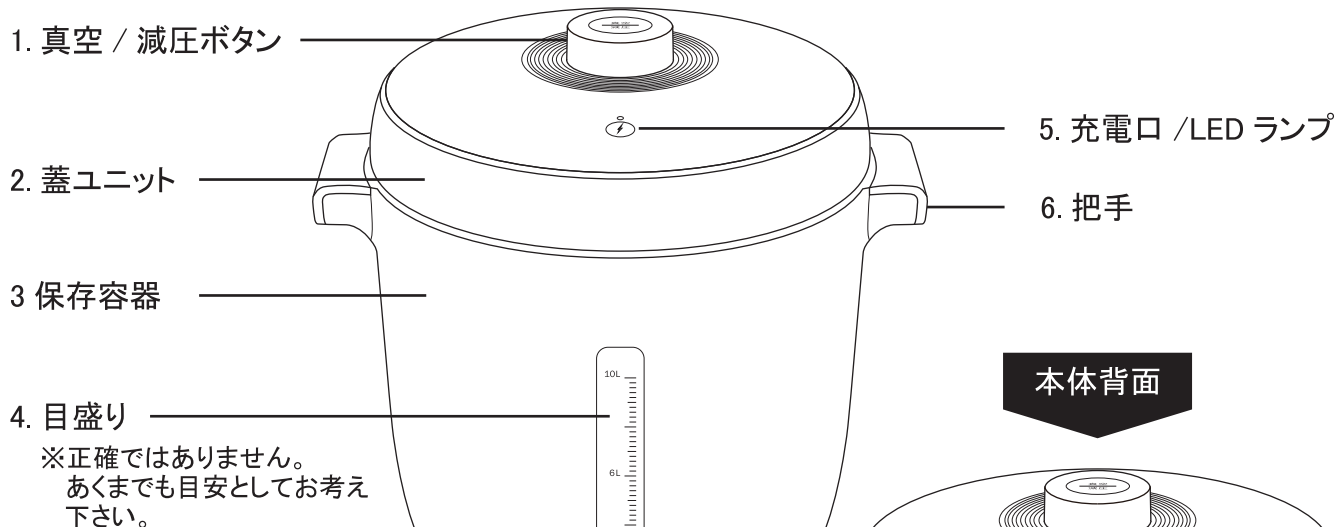
蓋ユニット裏面



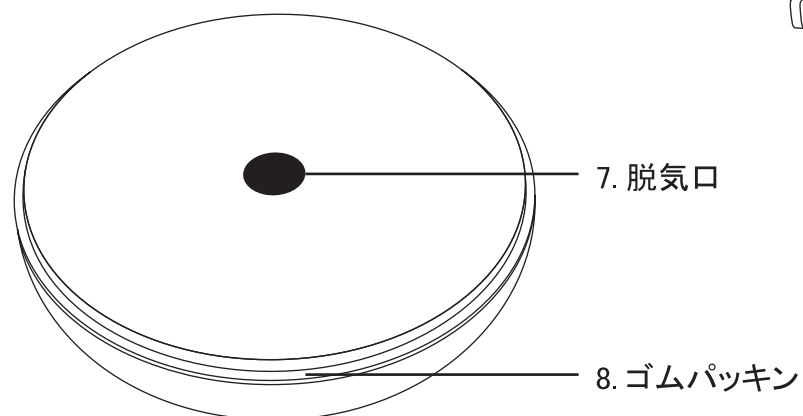
1. 真空 / 減圧ボタン：押し込むと保存容器内を減圧し真空状態にします。
再度押し込むとボタンが元の位置に戻り真空状態が解除され開閉ができます。
2. 蓋 ユ ニ ッ ト：脱気装置が組み込まれており、電子機器やバッテリーが内蔵されています。
3. 保 存 容 器：実際に食品を入れる保存容器です。
4. 目 盛 り：米等を直接保管する際に内部容量の目安にしてください。
5. 充電口 / LED ランプ：USB-TypeC の充電ケーブルを接続し充電できます。充電中や動作中の状態を LED ランプで知らせます。ランプの詳細は P8 をご参照ください
6. ハ ン ド ル：本体を持ち運ぶためのハンドルです。
7. 脱 気 口：庫内の空気を取り除く脱気口です。故障の原因となるため触らないでください。
8. ゴ ム パ ッ キ ン：保存容器を密閉するための部品です。
汚れていたりホコリ等が付着すると正常に減圧できなくなります。

JSR-014 各部の名称と機能

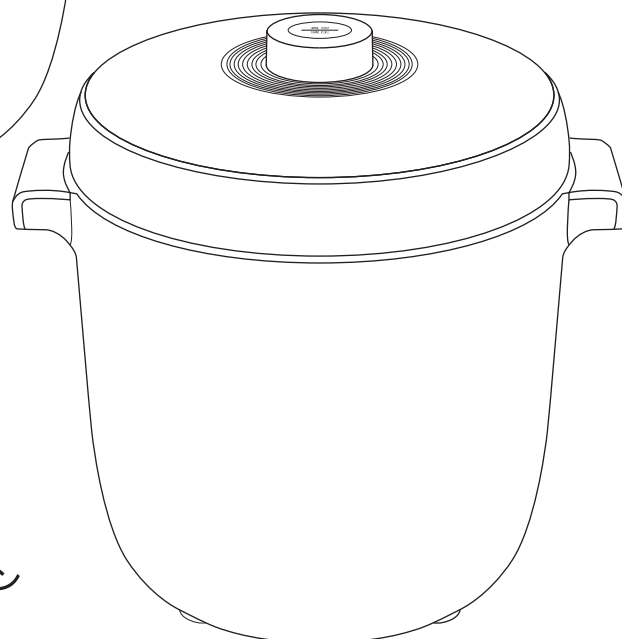
本体前面



蓋ユニット裏面



本体背面



(JSR-007/JSR-014共通) 付属品

ご使用前に、付属品がすべて揃っているか確認してください。

①USB Type-C ケーブル



②取扱説明書
(保証書付)



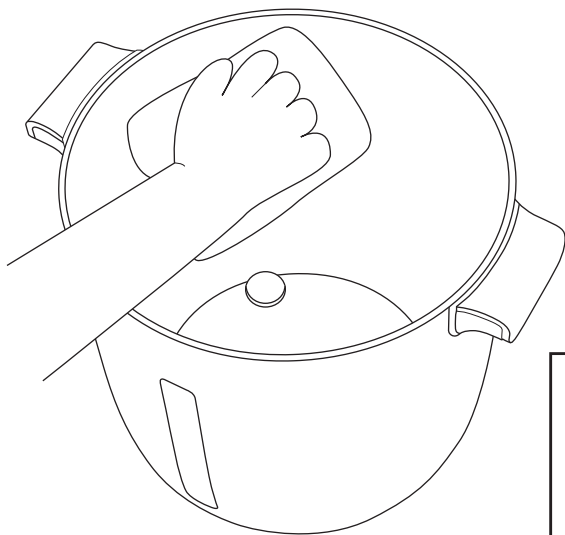
初めてお使いになる前の準備

保存容器の洗浄と蓋ユニットの充電

はじめてお使いになるときは、保存容器内を洗浄し乾燥させ、バッテリーをフル充電してからご使用ください。
※USBアダプターは付属していません。市販品の定格規格:【入力100V / 50-60Hz / 5V1A / 5V2A】に対応しているものをご用意ください。

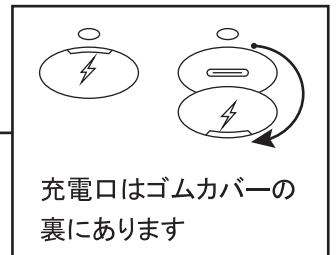
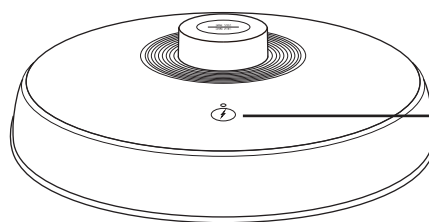
手順

1. 保存容器の内部を水ですすぎ、乾いた布で水分を拭き取った後、完全に乾かしてからご使用ください。



2. 蓋ユニットの充電口に付属のUSB-TypeCケーブルを接続し、LEDランプが赤点滅から緑点灯に変わるまでバッテリーをフル充電してください。

※蓋ユニットは絶対に水洗いしないでください



充電について

保存中に追加充電し保存期間を延長することも可能です。

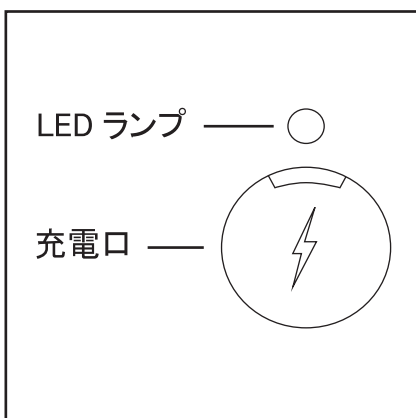
満充電時間：およそ4～5時間

使用時間：1回の充電で最大約3週間使用可能

保存するものや、開閉回数により前後します。

LEDランプの状態一覧

本体の状態をLEDランプの色や点滅で表します。



状態	ランプの色	備考
充電中	赤色点灯	
充電完了	緑色点灯	ケーブルを抜くと消灯します
真空作業中	緑色点灯	脱気を行っている状態です
真空完了	消灯	脱気完了後に消灯
真空解除中	緑色点滅	真空解除後に3分点滅し消灯
バッテリー不足	赤色点滅	速やかに充電してください

保存ができるものについて

食品の性質により、保存に適したものと適さないものがあります。

※製品を衛生的に保つため、食品は袋に入れた状態での保存をおすすめします

○ 保存できるもの

- 粉もの・調味 : 小麦粉、砂糖、塩、粉末だし、プロテイン等
- 乾物・穀類 : お米、雑穀、大豆、煮干し、海苔、パスタ、シリアル等
- お菓子・パン : せんべい、ポテトチップス、パン、ドライフルーツ等
- 嗜好品 : コーヒー豆(粉)、茶葉、ティーバッグ
- ペットフード : ペットフード: ドライペットフード

× 保存できないもの

- ×液体・発酵食品 : 飲料、汁物、漬物、味噌などの発酵によりガスが発生するもの
- ×生鮮食品 : 肉、魚など冷蔵保存が必要なもの
- ×加熱直後のもの : 36度を超える熱いもの(常温まで冷ましてから入れてください)
- ×強い酸性・アルコール : 保存容器の劣化を招く恐れがあるもの;
- ×密閉されたもの : 缶詰・密閉容器・未開封の袋(真空により袋が膨張・破裂する恐れがあります)
- ×精密機器 : スマートフォン・カメラ・レンズなど(内部の部品が劣化し故障する恐れがあります。)



禁止

スマートフォン・カメラ・レンズ等の精密機器の保管に使用しないでください。
防塵防滴のためのゴム製シーリング材や潤滑グリス等が使用されている精密機器の場合は、真空状態で気圧が下がりすぎると、これらの部品の変形やグリスの漏れ出しを引き起こし、故障の原因となります。また、真空密閉により樹脂やゴムから自然発生するアウトガスの逃げ場がなくなり、保存容器内に充満することで内部パーツの腐食による故障や、レンズコーティングのクモリを招く恐れがあります。

【お米の保存に関するご注意】

真空状態は虫の活動を抑制しますが、殺虫効果はありません。

新しいお米を入れる前に、必ず保存容器を清掃してください。

お米を取り出した後は、すぐにフタを閉めて真空状態にしてください。

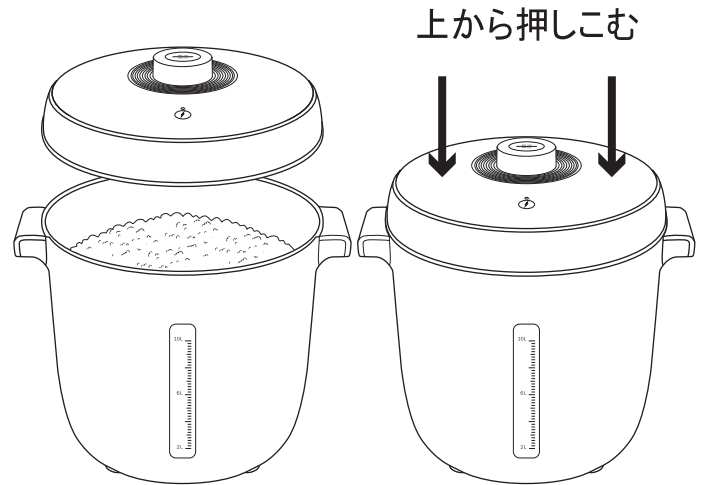
直射日光や高温多湿を避け、風通しの良い涼しい場所に保管してください。

使い方(真空保存・解除)

1.食品を入れる

食品を保存容器に入れ、蓋ユニット被せます。フタを上からしっかり押し込み、隙間がないように取り付けてください。

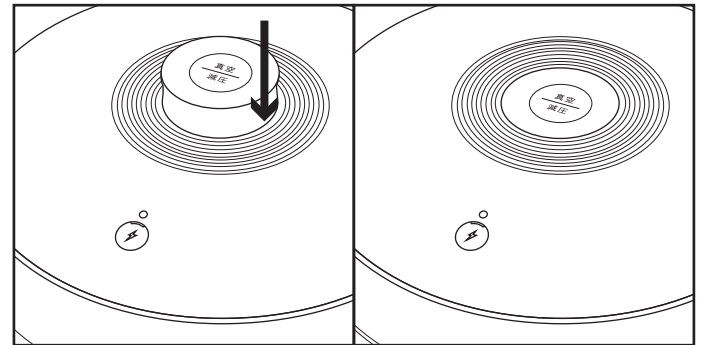
※密閉された袋に入った未開封の食品は保存できません。保存できる食品の詳細については、P9の「保存ができるものについて」をご参照ください。



2.真空保存を行う

真空 / 減圧ボタンを1回押すと脱気を開始し、緑色ランプが点灯します。作業が完了すると、3秒後に緑色ランプが消灯し、保存容器内が真空状態(減圧)になります。

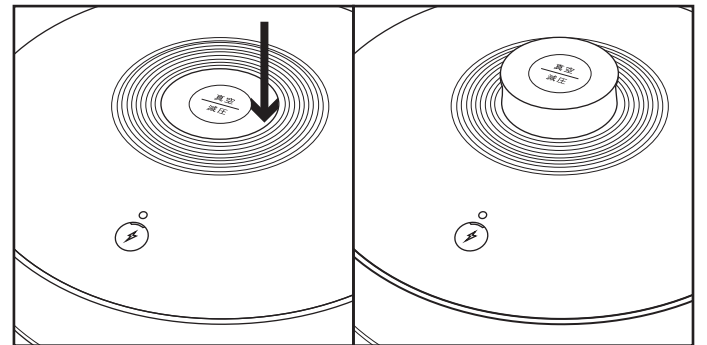
※脱気の際、キューっという音がある場合がありますが、製品の機能には問題ありません。しばらくお使いいただくうちに音はなくなります。



3.真空状態を解除する

真空 / 減圧ボタンを再度押すと、ボタンが上がり、緑色ランプが点滅して真空解除が始まります。数秒で保存容器内に空気が入り、フタを取り外すことができます。

緑色ランプは約3分後に消灯します。



気圧自動検知センサー

真空保存中に保存容器内の気圧が -15kPa を上回ると、センサーが感知して自動で再脱気を行います。常に $-20\text{kPa} \sim -16\text{kPa}$ の真空圧を維持することで、食品の鮮度を長期間保ちます。

ゴムパッキンに汚れ・粉末・ゴミが付着していると正常に密閉が行われず、気圧自動検知センサーが働きます。頻繁に自動再脱気するようでしたらゴムパッキンを清掃してください。

お手入れ方法

製品を清潔に保つため、定期的なお手入れを行ってください。

蓋ユニット

柔らかい布に水を含ませ、固く絞ってから汚れを拭き取ってください。



警告

蓋ユニットは絶対に水洗いしないでください。精密機器やリチウムイオン電池を内蔵しているため、浸水すると発熱・発火・故障の原因になります。

保存容器

柔らかいスポンジに台所用中性洗剤を含ませて洗ってください。

洗った後は水でよくすすぎ、乾いた布で水分を拭き取り、完全に乾燥させてから使用してください。



禁止

食器洗い乾燥機、乾燥機、熱湯は使用しないでください。
変形や破損の原因となります。

ゴムパッキン(蓋ユニットの縁に装着されています)

真空状態になりにくい場合やゴムパッキンが汚れている可能性があります。

蓋ユニットからゴムパッキンを外して中性洗剤で洗い、よく乾かしてから再装着してください。

長期間使用しない場合

長期間使用しない場合は蓋ユニット・保存容器・ゴムパッキンをお手入れした後、「蓋ユニットを満充電」してホコリが被らないようビニール袋などに入れて真空 / 減圧ボタンは押さない状態で保管してください。
またバッテリーは自然放電されるため2~3ヶ月に1回を目安に満充電してください。
完全放電状態が続くとバッテリーを劣化させる原因となります。

故障かな？と思ったら

「故障かな？」と思ったら、以下の確認を行ってください。

確認しても改善しない場合は、ご購入先の販売店に修理をお申し付けください。

症状	考えられる原因と確認事項
フタがしっかり吸着しない (3分以上作動し続ける)	ゴムパッキンにゴミや粉が付着している、またはフタが斜めになっている。 ゴムパッキンを取り外して清掃し、正しく取り付け直してください。
解除ボタンを押してもフタが開かない	真空状態が完全に解除されていない。 ボタンを数回「押す・戻す」と繰り返してください。
ボタンを押してもランプが点灯せず動かない	バッテリー残量が完全になくなっている。 充電ケーブルを接続し、30分以上充電してから再試行してください。
ボタンを押すと赤色ランプが点滅する	バッテリー残量が少なくなっている。 速やかにフル充電を行ってください。
緑ランプが点灯し真空完了したのにフタが開く	1. 充電不足 フル充電をお試しください。 2. ゴムパッキンに汚れや粉が付着している。 ゴムパッキンを取り外して清掃し、正しく取り付け直してください。
頻繁に自動脱気が作動する	1. 容器の気密性が低下している。 フタを上からしっかり押し込み、確実に密閉されているか確認してください。 2. ゴムパッキンが汚れている 蓋ユニットからゴムパッキンを外し、中性洗剤で優しく洗って乾かして再装着してください。

製品の廃棄についてのお願い



本製品は充電式リチウムイオン電池を使用しています。

※ 通常のご家庭ごみ(普通ごみ/不燃ごみ)として廃棄することはできません。
ご不用になった本製品を廃棄する場合の方法につきましては、各自治体の指導に従ってください。

※ 絶対に改造したり、分解して内部の電池を取り出さないでください。

※ 夏場の炎天下の車内やストーブ等の発熱器具の近くなど、高温になる場所に放置しないでください。火災の原因となります。

保証について

下記の規約により販売店から購入日より1年間、その品質を保証します。修理ご依頼の場合は、お手数ですが下記をご記入いただき本保証書をご持参の上、ご購入先の販売店にお申し付けください。本保証書は再発行いたしませんので大切に保管してください。

保証書

【保証書】

本製品の保証内容は、電機部品等の動作に対する保証となります。外形部材の破損等は保証対象外となり、有償による修理もお受けできない場合がございます。詳しくはご購入先の販売店または下記までお問い合わせください。

品名	充電式真空ライスストッカー Fresco		型番	JSR-007/ JSR-014	
保証期間	お買上げ日より1年間	お買上げ日	年	月	日
販売店					
お客様名					

【保証内容】

- 取扱説明書に従った通常使用により、保証期間内に動作の不具合や通電の不具合等の欠陥が生じた場合、本保証書にて、無償で修理もしくは交換を致します。
- 保証期間が過ぎた後の修理、保証の適用されない故障につきましては有償での修理となります。
- 保証期間内でも次の場合には原則として有償となりますのでご了承ください。
 - (イ) 使用上の誤り、及び弊社指定以外の修理人によつての修理や改造による故障及び損傷。
 - (ロ) お買上げ後の輸送、落下、過度な傾きなどによる故障及び損傷。
 - (ハ) 自身・落雷・火災・水害等の天変地変、及び郊外・ガス害、異常電圧、保存上の不注意による故障及び損傷。
 - (ニ) 一般家庭用品以外（業務用、レンタルなど）に使用された場合の故障及び損傷。
 - (ホ) 本保証書がない場合。
 - (ヘ) 取扱上の不注意、誤った使用方法での故障及び損傷。
 - (ト) 定格時間内であっても、極端な激しい作業を連続してご使用になった場合の故障及び損傷。
 - (チ) 販売証明書の添付がない場合。
 - (リ) 時間経過による変化で発生した不具合。
- 本書は日本国内においてのみ有効です。



ビーカム株式会社

〒955-0036 新潟県三条市籠場 5-18